

# ESR - EH

## Blindleistungsregler

---



# Handbuch

## Version 6.0

# INHALT

Kapitel 1	Allgemeines / Typenreihe und Zubehör	S. 3
Kapitel 2	Einbau und Anschluß des Gerätes / Anschlußplan	S. 5
	2.1 Strommessung	S. 6
	2.2 Programmierung der Phasenverschiebung	
	2.3 Alarmausgang / Fehlermeldungen	S. 7
Kapitel 3	Betriebsarten	S. 7
Kapitel 4	Automatikbetrieb / Anzeige der Netzparameter	S. 8
Kapitel 5	Programmierung	
	5.1 Automatische Initialisierung	S. 9
	5.2 Manuelle Programmierung	S.10
	5.3 Programmiersperre	S.13
Kapitel 6	Handbetrieb / Programmierung von Feststufen	S.14
Kapitel 7	Servicemenü, TESTLAUF	S.15
Kapitel 8	Expertenmode	S.16
	8.1 Expertenmode 1	
	8.2 Expertenmode 2	S.18
Kapitel 9	Regelprinzip	S.19
Kapitel 10	Schnittstelle	S.20
Kapitel 11	Inbetriebnahme	S.20
Kapitel 12	Wartung und Garantie	S.20
Kapitel 13	Hinweise bei Störungen	S.21
Kapitel 14	Technische Daten	S.22
Anhang:	Anhang 1 Tabelle Regelreihen	S.23
	Regelreiheneditor	
	Anhang 2 Werkseinstellungen	S.24
	Anhang 3 Reglerkopplung	S.25
	Anhang 4 Gemischt-dynamische Kompensation	S.26
	und Kaskadierung von ESR-EH	
	Anhang 5 Anwendung ENA 6000 (Eigenstrommessung)	
	Anhang 6 Register MODBUS Protokoll	S.28
	Anhang 7 Bedien-Diagramm	S.29

## **Kapitel1: Allgemeines**

Der Blindleistungsregler ESR-EH verkörpert ein modernes Regelgerät mit innovativen Ideen und einer Vielzahl von Funktionen - nun in Softwareversion 6.

Der Meßspannungsbereich wurde auf 30 ... 525 V (L - N) bzw. (L-L) erweitert.

Die Betriebsspannung kann nun im Bereich von 110 ... 230VAC (+/-15%) liegen.

Der ESR-EH zeichnet sich durch seine benutzerfreundlich gestaltete Bedienoberfläche mittels menügeführter Klartextanzeige aus. Durch eindeutige Symbolik und die Anzeige in der Sprache des jeweiligen Einsatzlandes (10 Sprachen) wird einfachste Bedienbarkeit mit komfortabler Anzeige kombiniert.

Die Anzeige diverser Netzparameter, das Speichern verschiedener Werte sowie die Möglichkeit eines Testlaufs ermöglichen eine einfache Fehleranalyse und Systemüberwachung.

Bei Bedarf ist eine automatische Initialisierung möglich, die die Inbetriebnahme auf ein Minimum reduziert.

- 6 oder 12 Schaltausgänge (je nach Ausführung auch 7 oder 13 Ausgänge)
- 20 vorprogrammierte Regelreihen mit selbstoptimiertem, intelligenten Regelverhalten
- Regelreiheneditor für eigene Regelreihen
- Komplette Bedienung und Anzeige menügeführt
- Beleuchtetes Grafikdisplay 2 x 16 Zeichen
- 4 Quadrantenbetrieb
- Automatische Initialisierung möglich
- Anzeige diverser Netzparameter ( U, I, F, Q, P, S...)
- Anzeige der Harmonischen von Spannung und Strom (Oberwellen)
- Anzeige und Überwachung der Temperatur
- Überwachung der einzelnen Kondensatorleistungen
- Speicherung der max. Werte der Netzparameter sowie der Schaltspiele und der Einschaltzeit der einzelnen Kondensatorenschütze
- Hand- / Automatikbetrieb
- Programmierung von Feststufen oder Überspringen einzelner Ausgänge möglich
- Nullspannungsabschaltung
- Störungsmeldung verschiedener Zustände und Störmeldeausgang (Relais)
- Fehlerspeicher
- kompletter 2.Parametersatz programmierbar / umschaltbar
- Testlauf der Anlage mit Fehleranalyse
- Ausführung im Schalttafeleinbaugeschäuse 144 x 144 x 55 mm

ESR-EH-006	6 Relaisausgänge, 1 Alarmrelais
ESR-EH-012	12 Relaisausgänge, 1 Alarmrelais
Option -MB	- zusätzliches frei programmierbares Melderelais (Lüfter, Lieferung..) -zusätzl. ext. Eingang für 2.Parametersatz (z.B. Tarifumschaltung) -Reglerkopplung möglich - zusätzliche serielle Schnittstelle RS485
Zubehör	- ENA6000/ENA7000 - Multimessinterface zur Kopplung über Schnittstelle; z.B. für Eigenstrommessung geeignet - Interface Konverter "USB zu RS485" für PC-Anschluß - Interface Konverter "RS485 zu RS232" für ältere PCs - Datenlogger "DataLog SD" für BR6000 und BR7000



## Kapitel 2: Einbau und Anschluß des Gerätes

Der ESR-EH ist für den Fronttafeleinbau in Kompensationsanlagen vorgesehen. Hierzu ist ein Schalttafelausschnitt von 138 x 138 mm nach DIN 43700 / IEC 61554 erforderlich. Der Regler wird von vorn eingesetzt und mittels der beiliegenden Spangen befestigt. Der Regler ist ausschließlich durch qualifiziertes Personal einzusetzen und gemäß den vorgeschriebenen Sicherheitsbestimmungen zu betreiben.

Vor Anschluß des ESR-EH sind sämtliche Leitungen auf Spannungsfreiheit zu prüfen, der Stromwandler ist kurzzuschließen. Auf richtige Phasenlage von Meßspannung und Meßstrom ist zu achten. Der Meßstromkreis ist mit 2,5 qmm Cu zu verdrahten. Der Anschluß erfolgt gemäß Bild 3. Die vorgeschriebenen Sicherungen sind unbedingt einzuhalten.

Die Meßspannung kann im Bereich von 30 ...525 VAC liegen und zwischen L-N (Werkseinstellung) oder L-L angeschlossen werden. (Programmierung der entsprechenden Phasenverschiebung notwendig)

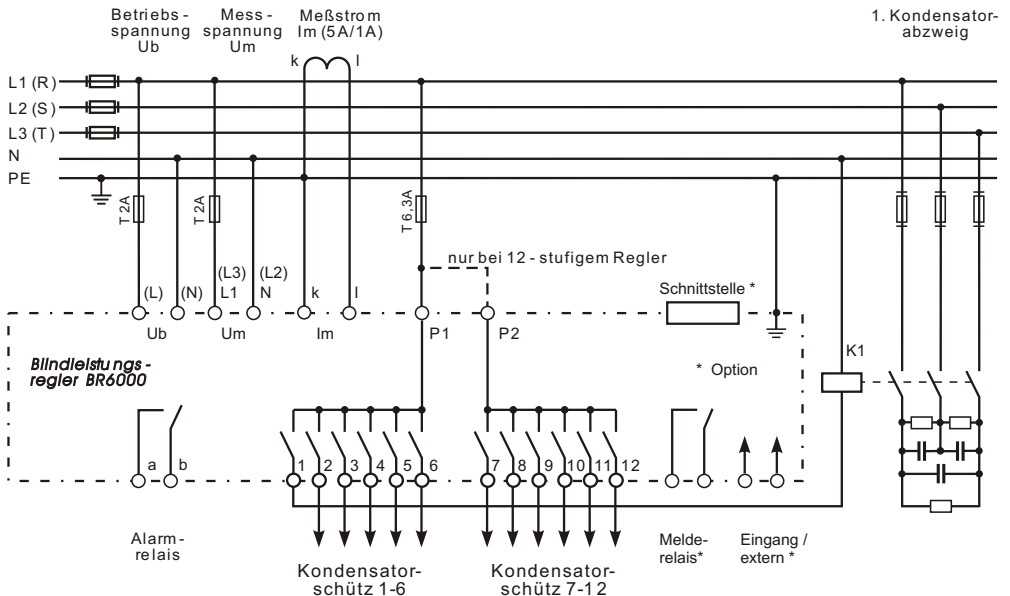
Die Betriebsspannung beträgt 110...230 V +/- 15% .

### Achtung !

**Die Spulenspannung für die Kondensatorschütze und die Messspannung muß aus der gleichen Phase bezogen werden, da nur die Meßspannung überwacht wird. (Schutz vor direktem Wiedereinschalten der Leistungsschütze bei kurzzeitigem einphasigen Netzausfall )**



Bild 3: BR 6000 Anschlußplan



## 2.1 Strommessung

Bei der Installation des Stromwandlers ist darauf zu achten, daß dieser vom Verbraucherstrom durchflossen wird. Die Abgänge der Kompensationsanlage sind (in Stromflußrichtung) hinter dem Stromwandler zu installieren. Wird der ESR-EH über Summenstromwandler angeschlossen, so wird das Gesamtübersetzungsverhältnis eingegeben.

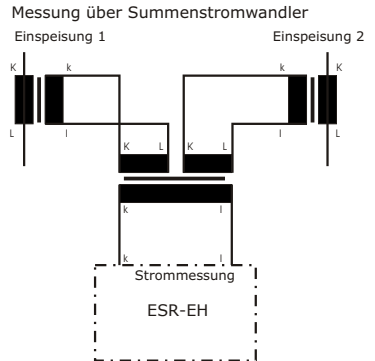


**Achtung!**  
**Stromwandlerklemmen**  
**sind einseitig zu erden !**

Beispiel:

Stromwandler 1: 1000/5A  
Stromwandler 2: 1000/5A  
Summenstromwandler: 5A+5A / 5A

Stromwandlerverhältnis: 2000 /5A



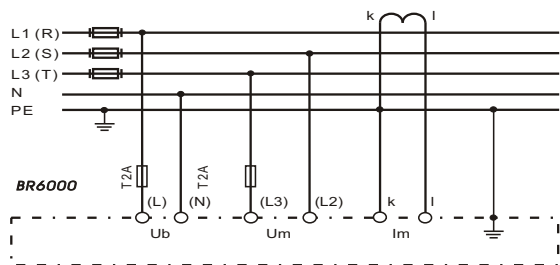
## 2.2 Programmierung der Phasenverschiebung - direkter Anschluß an 400V L-L

Programmierung der Phasenverschiebung zwischen Meßstrom und Meßspannung  
s. Expertenmode 1, S.17

Beispiel:

Meßstrom: L1  
Meßspannung L3-L2

Phase U/I [90°]



Anwendungen	Meßstrom	Meßspannung	Phasenwinkel
Werkseinstellg.	L1	L1 - N	0°
	L1	L1 - L2	30°
s.Beispiel	L1 (k<->l)	L2 - N	60°
	L1	L3 - L2	90°
	L1	L3 - N	120°
	L1	L3 - L1	150°
	L1 (k<->l)	L1 - N	180°
	L1 (k<->l)	L1 - L2	210°
	L1	L2 - N	240°
	L1	L2 - L3	270°
	L1 (k<->l)	L3 - N	300°
	L1 (k<->l)	L3 - L1	330°

### 2.3 Alarmausgang / Fehlermeldungen

Der Alarmkontakt ist im Normalbetrieb geschlossen und fällt im Fehlerfall ab. Gleichzeitig wird der zugehörige Fehler im Display als Klartext angezeigt:

UNTERKOMPENSIERT fehlende Blindleistung	- Anzeige und Relais
ÜBERKOMPENSIERT	- Anzeige und Relais
ÜBERSTROM	- Anzeige und Relais
MESSSPANNUNG ???	- Anzeige und Relais
ÜBERTEMPERATUR	- Anzeige und Relais
ÜBERSPANNUNG	- Anzeige und Relais
UNTERSPIGUNG	- Anzeige und Relais
HARMONICS (Oberwellen)	- Anzeige und Relais

Zusätzlich werden diverse Meldungen für verschiedene Betriebszustände generiert. Eine individuelle Anpassung bzw. Ausblendung einzelner Meldungen ist im Expertenmode 2 möglich. Beim Ausblenden werden die Anzeige der Meldung im Display, die evtl. Ausgabe über das Alarmrelais und Auswirkungen auf den Regelprozess unterdrückt.

### Kapitel 3: Betriebsarten des ESR-EH

Nach dem Zuschalten der Betriebsspannung meldet sich der ESR-EH kurz mit Bezeichnung und Software-Version, um dann in den normalen Betriebszustand (Automatikbetrieb) zu wechseln. In der oberen Zeile wird stets der aktuelle Netz cos Phi und in der unteren Zeile die aktuell zugeschalteten Kondensatoren durch Symbole angezeigt. (Betriebsanzeige)

Anzeige aktueller Netz cos Phi  
Anzeige 2. Parametersatz

Anzeige Option Lüfter EIN \*

aktive Kondensatoren abzeige

Regelrichtung (hier: zuschaltend)

Anzeige Lieferung ( bei 4 Quadrantenbetrieb )

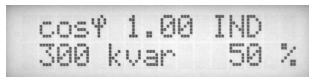
Die Regelrichtung wird durch einen geschlossenen Pfeil symbolisiert

- ▶ zuschaltend
- ◀ abschaltend

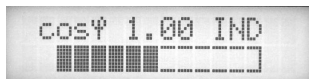
Der zuschaltende Pfeil befindet sich immer hinter der max. möglichen Anzahl der Stufen (Endstopp)

- > Ein offener Pfeil signalisiert das aktuelle Ablaufen einer notwendigen Sperzeit (Entladezeit) vor einem bevorstehenden Schaltschritt
- ▶▶ Ein Doppelpfeil symbolisiert schnelles Schalten mehrerer Abzweige

- ▲ Durch Betätigung der Pfeiltasten kann die
- ▼ Anzeige der Kondensatorstufen verändert werden :



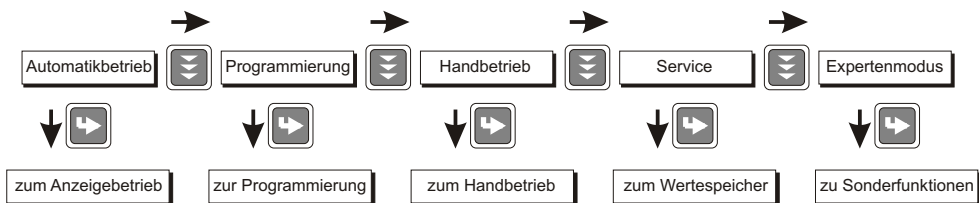
Anzeige der aktiven Stufen in kvar und in Prozent der Anlagengesamtleistung



Anzeige der aktiven Stufen als Bargraphanzeige in % der Anlagengesamtleistung

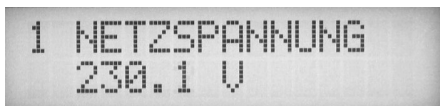
Die einzelnen Kondensatorleistungen werden permanent überwacht. **Bei defektem Kondensator oder großer Abweichung von der Nennleistung wird der entsprechende Kondensator auf dem Display invers dargestellt.**

Durch wiederholtes Betätigen der Taste "Betriebsart" gelangt man nacheinander in die verschiedenen Menüs: **Automatikbetrieb** **Programmierung** **Handbetrieb** **Service** **Expertenmode** und zurück.



#### **Kapitel 4: Automatikbetrieb - Anzeige der Netzparameter**

Standardmäßig befindet sich der ESR-EH im Automatikbetrieb (keine automatische Initialisierung). Hier werden Kondensatorstufen automatisch zu- oder abgeschaltet, um den eingestellten Ziel cos Phi zu erreichen. Dies geschieht, wenn die erforderliche Blindleistung größer als der Wert der kleinsten Kondensatorstufe ist. Durch wiederholtes Betätigen der "ENTER-Taste" werden verschiedene Netzparameter angezeigt.



Aktion	Anzeige
ENTER	1 NETZSPANNUNG in V /%
ENTER	2 SCHEINSTROM in A /%
ENTER	3 BLINDLEISTUNG in kvar /%
ENTER	4 WIRKLEISTUNG in kW /%
ENTER	5 SCHEINLEISTUNG in kVA /%
ENTER	6 DIFF. kVAR ZU ZIEL COS
ENTER	7 FREQUENZ in Hz
ENTER	8 TEMPERATUR in °C / °F
ENTER	9 3.-19. HARMONISCHE V/% I/% (Auswahl erfolgt mit den Pfeiltasten)
ENTER	10 HARMONICS THD-V/%, THD-I/%
ENTER	11 Komp.leistung /nur mit MMI6000)
ENTER	12 ARBEIT (kWh, kvarh, Bezug, Lieferung) Reset in Servicemenü: Max.werte Reset
ENTER	Softwareversion
ENTER	zurück zu: 1

Der Leistungswert gibt die Gesamtleistung (3-phasig) an - symmetrische Last vorausgesetzt. Wird 60 sek. lang keine Taste betätigt, erfolgt automatisch der Rücksprung zur Betriebsanzeige !



## Kapitel 5: Programmierung

Durch einmaliges Betätigen der Taste "Betriebsart" gelangt man aus dem Automatikbetrieb in den **Programmiermode**.

Das Display zeigt oben stets den Parameter und unten den einstellbaren Wert an. Editierbare Werte sind grundsätzlich in eckige Klammern eingefügt [ ]. Das Ändern dieser Werte geschieht mittels der Tasten  $\uparrow$  /  $\downarrow$ . Durch anschließendes Drücken der "ENTER-Taste" wird der Wert gespeichert und man gelangt zum nächsten Parameter.

Beschreibung der Parameter s. **nächste Seite**.

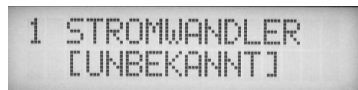
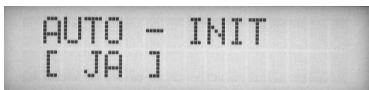
Der Programmiermode kann in jedem Schritt durch Betätigung der Taste "Betriebsart" verlassen werden.

### 5.1. Automatische Initialisierung

(nicht bei Koppelbetrieb oder externem Spannungswandler nutzbar!)

Die automatische Initialisierung dient der automatischen Erkennung der Parameter der Kompensationsanlage durch den ESR-EH, der Plausibilitätsprüfung und des Abspeicherns dieser Parameter, so daß vom Kunden nur wenig bzw. keine Einstellungen vorgenommen werden müssen.

Der Aufruf erfolgt aus Menüpunkt "Programmierung" durch Betätigung der Taste " $\uparrow$ ".  
AUTO-INIT [JA] mit ENTER bestätigen



Falls die Werte des Stromwandlers ODER der Wert der kleinsten Stufe der Anlage bekannt sind, sollten diese hier eingegeben werden. Dadurch erfolgt später die Anzeige aller Netzwerke in der richtigen elektrischen Einheit. Wird kein Wert programmiert (Auswahl: unbekannt), können die Strom- und Leistungsgrößen später nur in Prozent angezeigt werden.

Nach Eingabe der o.g. Werte ( Auswahl über  $\uparrow$  /  $\downarrow$  Tasten, Bestätigung mit ENTER ), erfolgt der automatische Testlauf des ESR-EH.



Es werden 3 Testläufe durchgeführt, in denen nacheinander alle Stufen zu- und wieder abgeschaltet werden. Hierbei werden alle notwendigen Parameter erfasst, bewertet und abgespeichert. Unter Umständen können weitere 3 Testläufe für die korrekte Initialisierung notwendig werden.

Nach erfolgreichem Abschluß des AUTO-INIT wechselt der ESR-EH in den normalen Betrieb über.

Bei Erkennen von Unstimmigkeiten ( Plausibilität) oder fehlerhaftem Anschluß wird der erkannte Fehler nach Abschluß des AUTO-INIT im Klartext angezeigt und ist zu beheben. ( mögliche Fehleranzeigen s. Übersicht am Ende des Handbuches ) Im Anschluß kann AUTO-INIT wiederholt werden.

**HINWEIS:** Ist ein ESR-EH durch AUTO-INIT erfolgreich in Betrieb genommen worden und waren alle Werte unbekannt, so werden diverse Werte im Programmiermodus als "???" angezeigt und können nicht überschrieben werden.

Soll eine manuelle Neuprogrammierung erfolgen ist zuvor ein Reset durchzuführen (Programmierung/Grundeinstellungen[JA])

## **5.2. Manuelle Programmierung ( Programmiermenü )**

- 0 SPRACHWAHL** Auswahl der Sprache des Bedienmenüs  
[Deutsch, Englisch, Spanisch, Russisch, Französisch,  
Tschechisch, Niederländisch, Polnisch, Portugiesisch, Türkisch]
- 1 I-WANDLER PRIM** [ 5 ... 13000 ]A  
Hier wird der Primärstrom des Stromwandlers der Anlage ausgewählt. Die  
Eingabe erfolgt über die Tasten  $\uparrow$  /  $\downarrow$ . Abspeichern/ Weiter mit ENTER
- 2 I-WANDLER SEK** [ 5 oder 1 ]A  
Einstellung des Sekundärstromes des Stromwandlers der Anlage.  
Auswahl über  $\uparrow$  /  $\downarrow$ . Speichern / Weiter mit ENTER:
- 3 ENDSTOPP** [ 6/7 bzw 12/13 ] Umschaltung auf 7./13.Stufe in Expertenmode 2  
Durch die Einstellung der Endabschaltung wird die Anzahl der aktiven  
Kondensatorabzweige an die jeweilige Kompensationsanlage angepasst. Dies  
erfolgt über die Tasten  $\uparrow$  /  $\downarrow$ . Die sichtbaren Symbole der Kondensatoren  
entsprechen den angeschlossenen Ausgängen. Werkseitig ist immer die max.  
mögliche Anzahl von Kondensatorenabzweigen voreingestellt.  
(ESR-EH-012: 12 Abzweige) Speichern / Weiter mit ENTER:
- 4 REGELREIHE** [ 1...20 + E ]  
Das Verhältnis der Kondensatorabzweigleistungen bestimmt die Regelreihe,  
wobei der Leistung des 1. Kondensators immer die Wertigkeit 1 zugeordnet ist.  
Die für die Kompensationsanlage notwendige Regelreihe wird wiederum über  
die  $\uparrow$  /  $\downarrow$  Tasten ausgewählt. Sollte wider Erwarten die notwendige Regelreihe  
(Anhang 1) nicht vorhanden sein, kann eine eigene Sonderregelreihe erstellt  
werden (Regelreihe "E"). Mehr dazu s. Regelreiheneditor im Anhang 1.  
Speichern / Weiter mit ENTER:
- 5 REGELPRINZIP** Hier kann die Art des Regelverhaltens ausgewählt werden:
- FOLGESCHALTUNG
  - KREISSCHALTUNG
  - INTELLIGENT (Werkseinstellung)
  - KOMBIVERDROSSELUNG
- Eine Erklärung der verschiedenen Regelverhalten siehe Kapitel 9  
Auswahl mit  $\uparrow$  /  $\downarrow$ , Bestätigen und Speichern mit ENTER.
- 6 LEISTUNG 1. STUFE** [0,01...255,99]kvar  
Zur Ermittlung der Ansprechempfindlichkeit des Reglers wird die Größe des  
kleinsten Kondensators der Anlage (Stufe1) benötigt. Die Eingabe in kvar  
erfolgt in 2 Schritten. Zunächst werden die vollen kvar (vor dem Komma) über  
die  $\uparrow$  /  $\downarrow$  Tasten ausgewählt, mit ENTER abgespeichert und anschließend die  
Nachkommastellen wiederum mittels der  $\uparrow$  /  $\downarrow$  Tasten ausgewählt. Wird die  
Ansprechempfindlichkeit des ESR-EH unterschritten, erfolgt eine Warnung  
(Anzeige eines "!" im Display)  
Bestätigen / Speichern mit ENTER.
- 7 ZIEL COS PHI** [ 0,1 ind ... 0,1 cap ]  
Mit der Einstellung des Ziel-cos Phi wird der Leistungsfaktor festgelegt, der  
durch die Blindleistungskompensation erreicht werden soll. Die Einstellung  
erfolgt wiederum durch die  $\uparrow$  /  $\downarrow$  Tasten. Bestätigen / Speichern mit ENTER.



### 13 ALARMTEMPERATUR [ 50...85 ]°C

Die hier programmierbare Alarmtemperatur ist die Temperatur, bei der eine schrittweise Abschaltung der Kondensatorenstufen erfolgt. Nach 10min. spricht das serienmäßige **Alarmrelais** des Reglers an. Gleichzeitig wird im Display die Alarmsache (Übertemperatur) angezeigt.

Ist die Temperatur wieder abgesunken erfolgt die schrittweise automatische Wiederzuschaltung der notwendigen Abzweige.

Auswahl erfolgt mit **↑ / ↓**. Speichern und weiter mit ENTER

### 14 MELDERELAIS (nicht in jeder Ausführung vorhanden)

Das Melderelais kann nach Bedarf für **eine** der folgenden Möglichkeiten programmiert werden:

**"AUS"**

**"Extern"**: Relais schaltet bei Signal an externem Eingang (110 - 230V) Hiermit kann z.B. die Direktkompensation eines größeren Verbrauchers realisiert werden, die notwendige Wiedereinschaltsperrzeit von 40 sek. ist bereits integriert. Kontrollanzeige: **Kondensatorsymbol** 1. Zeile rechts oben.

**"Lüfter"**: Relais schaltet externen Schranklüfter.  
(Werkseinstell.) Schaltschwelle kann unter Punkt 15 programmiert werden.  
Kontrollanzeige **"F"**

**"Lieferung"**: Meldung bei Lieferung von Wirkleistung, Kontrollanzeige **"S"**

**"Unterstrom"**: Meldung bei Meßstromunterschreitung, Kontrollanzeige **"U"**  
Das Signal erfolgt bei Unterschreitung der Ansprechempfindlichkeit des Reglers.

**"Oberschwingungen"**: Meldung bei Überschreitung eines Grenzwertes des Klirrfaktors THD-V  
Dieser Wert kann unter "27 Harmonische" (in%) parametrisiert werden.

**"Fernsteuerung R1"**: Master-Slave-Kopplung zweier Regler über Fernsteuereingang,  
R1= **Gerät als Regler 1 (Master)** konfiguriert

**"Fernsteuerung R2"**: Master-Slave-Kopplung zweier Regler über Fernsteuereingang,  
R2= **Gerät als Regler 2 (Slave)** konfiguriert  
Bei Wahl dieser Betriebsart kann der Eingang nicht für Signal 2.Parametersatz und der Ausgang nicht für Lüfter genutzt werden.

Die Auswahl erfolgt mit den **↑ / ↓** Tasten. Speichern / Weiter mit ENTER

## 15 Lüftertemperatur \* [15...70]°C

Eingabe der Schaltschwelle für den Lüfter

\* Nur aktiv, wenn Melderelais: Option Lüfter ausgewählt wurde

## 16 EXTERNER EINGANG \* [NEIN /2.Parametersatz/ externer Fehler/Koppelbetrieb]

\* nur bei Reglern mit Option /S

Nicht aktiv, wenn Melderelais programmiert als "Extern" oder Fernsteuerung

### 2.PARAMETERSATZ:

Standardmäßig entsprechen die Werte des 2. Parametersatzes denen der normalen Parameter. Durch Ändern gezielter Parameter kann hier z.B. der Ziel cos-Phi umgeschaltet werden. Weitere Einsatzfälle sind Wandlerumschaltung oder Umschaltung der Schaltzeiten.

Durch Anlegen einer Steuerspannung (110...230V~) am externen Eingang wird der 2. Parametersatz mit den folgenden eingegebenen Werten aktiviert:

17. I-Wandler prim, 18. I-Wandler sek., 19. Endstopp, 20. Regelreihe  
21. Regelprinzip, 22. Leistung 1.St., 23. Ziel cos-Phi, 24. Zuschaltzeit  
25. Abschaltzeit, 26. Entladezeit.



Die Kennzeichnung der Werte des 2. Parametersatzes sowie die Anzeige der Aktivierung erfolgt im Display mit diesem Zeichen

### EXTERNER FEHLER:

In dieser Betriebsart bewirkt das Anlegen der Steuerspannung (110...230V~) ein kontrolliertes Abschalten aller Stufen. (Bsp.: Fernabschalten der Anlage)

### KOPPELBETRIEB:

Betriebsart zum Koppeln von 2 Anlagen über die Systemschnittstelle (LAN-Kabel)  
Beide Anlagen werden symmetrisch betrieben. (s. Beispiel S.25)

## 27 HARMONISCHE (Oberschwingungsgrenzwert) [0,5...25,5]%

Hier wird der Grenzwert des Klirrfaktors THD-V (in%) eingegeben, bei dessen Überschreitung eine Meldung erfolgt. THD-V ist das Verhältnis der geometrischen Summe der ungeraden Oberschwingungen zur Grundwelle.

Im Display erfolgt in jedem Fall eine Warnung, die Ausgabe über Melderelais erfolgt nur, wenn unter Punkt 14 ausgewählt. Werkseinstellung: 7%

### **GRUNDEINSTELLUNG:** [ JA / NEIN ]

Bei Auswahl von JA und Bestätigen mit ENTER erfolgt eine Rücksetzung aller Parameter in die Grundeinstellung des **Anlagenherstellers**. (optimale Werte für die Anlage, wenn der Regler mit Kompletanlage geliefert wurde). Wird der Regler ab Werk ausgeliefert, entspricht dieser Punkt der Werkseinstellung.

**ACHTUNG: Alle eigenen Einstellungen gehen verloren !**

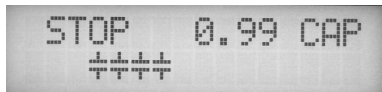
## 5.3 Programmiersperre

Zum Schutz gegen unberechtigtes oder versehentliches Verstellen der Systemparameter ist der ESR-EH mit einer Programmiersperre versehen. Diese kann im Expertenmode aktiviert werden. Bei aktiver Sperre können alle Parameter eingesehen, aber nicht geändert werden. (Sperre aktiv, nicht aktiv, automatische Aktivierung nach 24h)

## **Kapitel 6:      Handbetrieb ( Inbetriebnahme, Wartung, Service) Programmierung von Feststufen**

Im Handbetrieb können - unabhängig von den vorhandenen Netzverhältnissen Kondensatorenabzweige **in der eingestellten Regelreihe und Schaltzeit** zu- oder abgeschaltet werden. Ausgangszustand ist STOPP (keine Stufen werden geschaltet) Zuschaltung erfolgt durch Betätigen der Taste ↑. Betätigen von ↓ führt zunächst zurück in den STOPP Mode. Durch ein weiteres Betätigen von ↓ erfolgt die Abschaltung von Stufen. Der aktuelle Betriebszustand sowie der aktuelle Leistungsfaktor werden stets im Display angezeigt.

Handbetrieb



Mit ENTER wird der Menüpunkt "Programmierung von Feststufen" erreicht. Normalerweise sind alle Stufen für Automatikbetrieb programmiert (Werkseinstellung)

Einstellung von Feststufen



AUTO AUS FEST aktuell ausgewählte Stufe blinkt

In Sonderfällen können hier bei Bedarf nacheinander ( Weberschaltung durch ENTER) alle Ausgänge des Reglers ( C1- C12 ) für folgende Zustände fest definiert werden:

**AUTO:** Automatikbetrieb Normalbetrieb

Der betreffende Ausgang wird durch ein Kondensatorsymbol gekennzeichnet

**FEST:** Ausgang ist ständig fest eingeschaltet z.B. für eine ständige Grundkompensation. Der Ausgang wird durch ein unterstrichenes Kondensatorsymbol gekennzeichnet.

**AUS:** Ausgang ist ständig abgeschaltet z.B. um vorübergehend einen defekten Kondensator abzuschalten. Das Kondensatorsymbol dieses Ausganges wird ausgeblendet. Es erscheint ein Unterstrich.

Die aktuelle Stufe ist durch Blinken gekennzeichnet. Die Einstellung des gewünschten Zustands erfolgt über ↑ / ↓. Mit ENTER wird abgespeichert und zur nächsten Stufe gewechselt.

Die programmierten Zustände für die Ausgänge bleiben auch im Automatikbetrieb im Display sichtbar.

Nach Durchführung der gewünschten Einstellungen gelangt man mittels Taster "Betriebsart" zum nächsten Menü "Service" oder weiter in den "Automatikbetrieb".

## **Kapitel 7: Servicemenü**

Mit dem Betriebsartentaster gelangt man in das Servicemenü.

Hier können neben den gespeicherten Maximalwerten der Netzparameter auch die Anzahl der Schaltspiele der einzelnen Kondensatoren und ihre Betriebszeit angezeigt werden. Der Aufruf der gewünschten Stufe [ in eckigen Klammern ] geschieht mittels der Pfeiltasten.

Des Weiteren steht ein Fehlerspeicher zur Verfügung, in dem die letzten 8 Fehlerzustände der Anlage mit Fehlercode und in Klartext abgelegt sind. ( z.B. kurzzeitige Übertemperatur oder Überspannung )

Aktion	Anzeige
ENTER	1 min/max SPANNUNG in V
ENTER	2 max. BLINDLEISTUNG in kvar
ENTER	3 max. WIRKLEISTUNG in kW
ENTER	4 max. SCHEINLEISTUNG in kVA
ENTER	5 max. TEMPERATUR in °C/°F
ENTER	6 max. THD - V / THD-I in %
ENTER	7 MAXIMALWERTE RESET
ENTER	8 SCHALTSPIELE C [1] - ....
+/-	bis C [12]
ENTER	9 BETRIEBSZEIT C [1] - ....in h
+/-	bis C [12]
ENTER	FEHLERSPEICHER E [1] - .... in Klartext
ENTER	FEHLERSPEICHER RESET
ENTER	TESTLAUF
ENTER	C - LEISTUNG (nur bei Testlauf oder AUTO-INIT)
ENTER	zurück zu 1

### **Testlauf:**

Mit diesem Menüpunkt erhält der Anwender die Möglichkeit die Einstellungen des Blindleistungsreglers zu überprüfen. Nach Aktivierung des Testlaufs schaltet der Regler nacheinander alle Stufen einzeln zu und ab und berechnet daraus die Leistung der angeschlossenen Kondensatoren (dieser Vorgang erfolgt 3 mal , um mögliche Fehler auszuschließen) Die ermittelten Werte werden gespeichert und können im folgenden Menüpunkt (C-Leistung) abgerufen werden. Gleichzeitig wird eine Plausibilitätsprüfung mit den programmierten Werten durchgeführt.

Werden Unstimmigkeiten festgestellt, so werden diese anschließend als Auswertung im Klartext angezeigt. Folgende Fehler können angezeigt werden:

- keine Meßspannung vorhanden
- zu hohe Meßspannung - Programmierung prüfen
- zu niedrige Meßspannung - Programmierung prüfen
- kein Meßstrom ? - Kurzschlußbrücke Stromwandler ?
- Phasenlage Stromwandler? - k/l oder Phase vertauscht ?
- Stromwandlerverhältnis / 1.Stufenleistung falsch ?
- Regelreihe ? - Programmierung prüfen
- Endstopp ? - Programmierung prüfen
- Kondensator defekt oder falsche Leistung

Achtung: Die angezeigten Ergebnisse sind Meldungen, die dem Anwender bei der Fehlersuche behilflich sein sollen. Die abschließende Bewertung obliegt dem Nutzer. Bei komplizierten Netzverhältnissen kann keine 100% ige Fehlererkennung gewährleistet werden.

## **Kapitel 8 Expertenmode 1 und 2**

Der Expertenmode dient der Einstellung von Werten, die im Normalfall nicht geändert werden sollten. Aus Schutz vor Fehlbedienung besitzt diese Ebene einen Zugangscode, über den in Expertenmode 1 oder 2 verzweigt wird.

CODEZAHL: ExpertMode 1: "6343", ExpertMode 2: "2244"

### **8.1 Expertenmode 1:**

- 2 GRUNDEINSTELLUNG NEU** [NEIN] (möglich NEIN/JA)  
Abspeicherung der aktuellen Programmierung als neue Grundeinstellung  
(Für Anlagenhersteller) Achtung: Alle ursprünglichen Werte werden überschrieben!
- 3 SCHALTSPIELE RESET** [NEIN] (möglich NEIN/JA)  
Die gespeicherten Schaltspiele aller Kondensatorenstufen werden auf Null rückgesetzt. (Reset einzelner Stufen im Expert-Mode 2)
- 4 BETRIEBSZEIT RESET** [NEIN] (möglich NEIN/JA)  
Die gespeicherten Betriebszeiten aller Ausgänge werden auf Null gesetzt. (Reset einzelner Stufen im Expert-Mode 2)
- 5 INTEGRATIONSZEIT** [1] s (1...255 sek.)  
Zeitintervall, welches für die Bildung der Mittelwerte einer Messung genutzt wird
- 6 SCHALTLEISTUNG max** [100] kvar (Vielfaches der kleinsten Stufe)  
Dieser Faktor gibt an, welche Leistung maximal mit einem Schaltschritt geschaltet werden darf. Hiermit kann die intelligente Regelung, die in Abhängigkeit des Blindleistungsbedarfes mehrere Stufen schaltet, beeinflusst werden.
- 7 SCHALTTRIGGER** [66]% (30...100%)  
Schaltschwelle für Einschalten der nächsten Stufe
- 8 BEDIENSPERRE** [NEIN] (NEIN / JA / 24h)  
24 h bedeutet, daß nach 24h automatisch die Bediensperre aktiviert wird
- 9 SCHALTSPIELE WARNUNG** [50000] (1000 ... 255000)  
Nach dieser Anzahl von Schaltspielen eines Ausganges erfolgt eine Warnmeldung. (Verschleiß der Schützkontakte / Kondensatoren)
- 10 SCHNELLENTLADUNG** [NEIN] (NEIN bzw. X bei den gewünschten Stufen)  
Sollen nur einige Stufen einer Anlage mit Schnellentladeeinrichtungen ausgerüstet werden, können diese hier mit X gekennzeichnet werden. In diesem Fall kann im nächsten Punkt die gewünschte Entladezeit parametrisiert werden.
- 11 ENTLADEZEIT** [1] s für Schnellentladung (1s ... progr. normale Entladezeit)  
Nur vorhanden, wenn Schnellentladung programmiert. In diesem Fall wird die hier eingestellte Entladezeit auch in die normale Anzeige übernommen.



- 12 PHASE I** [0°]  
 [L1] - L1 - N Einstellung der Phasenlage des Stromes
- 13 PHASE U** [0°]  
 L1 - [L1 - N] Einstellung der Phasenlage der Spannung

Phasenkorrektur zwischen Spannung und Strom im Meßsystem. (s. Bsp.: Seite 6)

- 14 C-TEST** [JA] (JA / NEIN)  
 Bei jeder Schalthandlung wird die Leistung der einzelnen Kondensatorstufe berechnet und mit der Stufenleistung des Kondensators verglichen. Bei Abweichung vom Nennwert erfolgt Fehlermeldung! Dieser Test kann hier unterbunden werden.
- 15 C-FEHLER** [40]% (10...75 %)  
 Hier kann die Abweichung vom Nennwert des Kondensators bestimmt werden, ab dem eine Fehlermeldung erfolgt (s. Punkt 14)
- 16 TESTVERSUCHE** [5] (1...9)  
 Eine C-Fehlermeldung wird ausgegeben, wenn mindestens mit dieser Anzahl an Messungen nacheinander ein Fehler der Kondensatorleistung festgestellt wurde.
- 17 LEISTUNG 1. STUFE** [0...255] (0...2550)  
 Der Bereich für die Eingabe der Stufenleistung kann hier auf [0...2550] vergrößert werden. (z.B. für Mittelspannungsmessung)
- 18 REGELUNG** [3] phasig (3, 1)  
 Das Meßsystem des Reglers basiert grundsätzlich auf einer einphasigen Messung. In der Standardeinstellung (3-phasig) wird die Messung umgerechnet und alle Leistungen 3-phasig angezeigt (Symmetrie im Netz wird vorausgesetzt). In der Einstellung "1-phasig" erfolgt die Anzeige und Regelung nur für den gemessenen 1-Phasenwert (Anwendung: einphasige Kompensationen in unsymmetrischen Netzen)
- 19 Anzeige [cos φ]** (cos φ / tan φ)  
 Umstellung der kompletten Anzeige des Gerätes auf tan φ möglich (Tangens Phi)

- 20 Protokoll** \* nur bei Option Schnittstelle
- [ ---- ] - AUS
  - [ MODBUS KTR ]
  - [ MODBUS RTU ] - MODBUS-Protokoll für individuelle Nutzung
  - [ ASCII-OUT ] - Ausgabe der Netzwerke als ASCII Daten (s. Seite 20)
  - [ MASTER MMI6000 ] - bei Nutzung des ENA6000 für Eigenstrommessung
  - [ MASTER MMI7000 ] - bei Nutzung des ENA7000 für 3-phas. Eigenstrommessung
  - [ EXTERN ] - zur Nutzung eines externen Messgerätes (ENA 7000 / ENA 6000)
  - [ SLAVE HYBRID ] - Betriebsart als Slave in Hybrid-systemen (vgl. Seite 26)
  - [ SLAVE MODE ] - Kopplung mehrerer Regler über Interface (vgl. S.26)
  - [ MASTER MODE ] - s.oben

je nach Auswahl des Protokolls wird das folgendes Menü angeboten (Pkt. 21...27)

- 21 BAUDRATE** [9600] (4800...38400) Übertragungsrate
- 22 ADRESSE** [1] (1...32) Adresse
- 23 ANZAHL MMI** [1] (1...9) Anzahl angeschlossener ENA
- 24 OBERWERT** [130]% (110...200%) Schaltschwelle bei Nutzung ENA
- 25 UNTERWERT** [60]% (40...90)% Schaltschwelle bei Nutzung ENA
- 26 ASCII Sendezeit** [10]s (1...255s) Wiederholzeit ASCII-Sendung
- 27 Messgerätetyp** MMI 7000 / MMI 6000

## **8.2 Expertenmode 2** (Passwort: 2244)

Der zusätzliche 2. Expertenmode beinhaltet alle Betriebs-, Warn- und Störmeldungen, die vom ESR-EH angezeigt werden. Diese können hier einzeln deaktiviert werden. Bei Deaktivierung werden sowohl die Anzeige der Meldung im Display, als auch die eventuelle Aktivierung des Relais oder Auswirkungen auf das Regelverhalten unterdrückt. ( ausführliche Auflistung alle Meldungen s. Menüplan letzte Seite )

Desweiteren kann hier das Alarmrelais als 7. / 13. Stufe programmiert werden und die Schaltspiele / Betriebszeiten der Kondensatoren können einzeln rückgesetzt werden.

### **EXPERTENMODE 2** [JA] (JA/NEIN)

**2 ALARMRELAIS** [FEHLER] (Fehler / 7. oder 13. Stufe / Melderelais)  
Auswahl, ob das Alarmrelais zur Fehlermeldung oder als zusätzliche 7. bzw. 13. Stufe oder als Melderelais beim 6- und 12-stufigen Standardregler genutzt werden soll.

### **Aktivierung der einzelnen Betriebs-, Warn- und Störmeldungen ( s. oben ) ( insgesamt 23 Meldungen ):**

Beispiel:



**3 ALARMZEIT** [10] min. (1...255min.)  
Zeit, nach der das Alarmrelais anspricht.

**4 UNTERSPIGUNG** [50] % (20...100%)  
unterschreitet die Meßspannung diesen Wert, werden alle Stufen gleichzeitig abgeschaltet

**5 ÜBERSPIGUNG** [115] % (105...140%)  
überschreitet die Meßspannung diesen Wert, werden die Stufen Schritt für Schritt abgeschaltet.

Wenn die Meßspannung wieder im definierten Bereich liegt, erfolgt eine schrittweise Wiederschaltung der Stufen.

**6 SCHALTSPIELE** **C1** RESET [NEIN] (JA / NEIN)  
bis

**C12** RESET [NEIN] (JA / NEIN)

Rücksetzen der Schaltspiele der einzelnen Kondensatoren, z.B. nach dem Austausch von Kondensatoren oder Schaltschützen

**7 BETRIEBSZEIT** **C1** RESET [NEIN] (JA / NEIN)  
bis

**C12** RESET [NEIN] (JA / NEIN)

Rücksetzen der Betriebszeiten der einzelnen Kondensatoren, z.B. nach dem Austausch von Kondensatoren oder Schaltschützen

## **Kapitel 9: Regelprinzip**

Das Regelverhalten kann im Programmiermodus ausgewählt werden. Grundsätzlich besitzt der ESR-EH verschiedene Möglichkeiten der Regelung:

### ● **FOLGESCHALTUNG**

In der Folgeschaltung werden die notwendigen Kondensatorstufen Schritt für Schritt nacheinander zu- bzw. abgeschaltet (last in first out). Die Stufung jedes Schrittes entspricht immer der Leistung der kleinsten Stufe.

**Vorteil:** genaue Definition des jeweils nächstschaltenden Kondensators

**Nachteil:** lange Ausregelzeit, hohe Schalzhäufigkeit der kleinen Stufen, ungleichmäßige Beanspruchung der Kondensatoren

**Um die Ausregelzeit dennoch zu verkürzen, schaltet der Regler bei großem Blindleistungsbedarf mehrere Stufen gleichzeitig. Dies gilt für alle Regelarten. Die maximale Größe der gleichzeitig schaltenden Abzweige kann im Expertenmode geändert werden. Bei Vorwahl des Wertes der kleinsten Stufe entsteht die herkömmliche Folgeschaltung.**

### ● **KREISSCHALTUNG**

In dieser Variante arbeitet der Regler in der anlagenschonenden Kreisschaltung (first in first out), d.h. bei Stufen gleicher Wertigkeit wird stets diejenige Stufe zugeschaltet, die am längsten abgeschaltet war.

**Vorteil:** gleichmäßige Auslastung der Stufen, Erhöhung der Lebensdauer der Anlage

**Nachteil:** nur wirksam bei Regelreihen mit Gruppen gleicher Stufenleistung, lange Ausregelzeit

### ● **INTELLIGENT ( Werkseinstellung )**

Das intelligente Regelprinzip verbindet die Vorteile der anlagenschonenden Kreisschaltung (first in first out) mit einer wesentlich schnelleren Ausregelzeit auch bei großen Lastsprüngen und erreicht dieses Ziel mit möglichst wenig Schalthandlungen der Kondensatorstufen. Das optimierte Zeitverhalten wird erreicht durch gleichzeitiges Schalten mehrerer oder größerer Kondensatorgruppen in Abhängigkeit von der fehlenden Blindleistung im Netz. Außerdem werden sowohl die Anzahl der realen Schalzhäufigkeiten der Kondensatoren als auch die Einschaltzeiten der Abzweige berücksichtigt.

**Vorteil:** Erreichung des Ziel  $\cos \Phi$  in schneller optimierter Ausregelzeit bei geringer Schalzhäufigkeit der Kondensatoren.

### ● **KOMBIVERDROSSELUNG** (Sonderfall für kombiverdrosselte Anlagen )

Die paarweise Verdrosselung erfordert eine dementsprechende Regelreihe (z.B. 1:1:1:1..., 1:1:2:2:..., 1:1:2:2:4:4.. o.ä.)

Die Bedingung für das Schaltverhalten ist so definiert, daß die Anzahl der eingeschalteten ungeraden Stufen immer größer oder gleich der Anzahl der eingeschalteten geraden Stufen ist. Der Regler erfüllt die Forderung in diesem Regelregime unter weitgehender Berücksichtigung des o.g. intelligenten Schaltverhaltens.

## **Kapitel 10: Schnittstelle** (Option)

Der ESR-EH ist optional mit einer RS485-Schnittstelle ausgestattet. Diese ist als Schraubklemme und als RJ45-Stecker verfügbar. Folgende Funktionen können hierüber realisiert werden:

- Parametrierung des Reglers über PC
- Fernauslesung der Netzparameter, Speicherung und Anzeige über PC-Software ESR7000-SOFT im Online-Betrieb
- Nutzung als Systemschnittstelle
- Auswahl MODBUS ( s.Anhang 5) oder ASCII (s. unten )
- Nutzung mit Zubehör ENA6000 zur Eigenstrommessung
- Anschluß von Systemzubehör (z.B. Datenlogger ) an RJ45

Aufbau des ASCII-Sendeprotokolls:

Es werden nacheinander die folgenden Daten im Takt ausgegeben:

Spannung	z.B.	"230 V"	
Strom	z.B.	"85 A"	
cosPhi	z.B.	"-0,98"	minus= CAP
Blindleistung	z.B.	"100 kvar"	
Wirkleistung	z.B.	"100 kW"	
Scheinleistung	z.B.	"100 kVA"	
Ausgänge	z.B.	"XXX-----"	= 3 aktive Stufen
Min./Max. Werte		[JA/NEIN]	

Das ASCII- Sendeprotokoll kann den Erfordernissen angepasst werden: Auswahl der geforderten Daten, Auswahl des Trennzeichens ( Standard ist TAB ) ( Expert-Mode 1 / Menüpunkt 26 und folgende )

Hinweise zur Busverdrahtung bei Verwendung der Schnittstelle:

- Für die Bus-Verdrahtung ist geschirmtes Kabel zu verwenden!
- Die Busverdrahtungen (ankommende und abgehende Leitungen) sind immer direkt bis ans Gerät zu führen! (keine "Abzweigdosen"!)
- Bei den Geräten am Ende des Busses sind die im Gerät integrierten Abschlußwiderstände zu aktivieren. (DIP-Schalter ON)

## **Kapitel 11: Inbetriebnahme**

Der Regler ist nur im eingebauten Zustand in Betrieb zu nehmen und zu betreiben. Die vollständige Programmierung aller anlagenspezifischen Parameter erfolgt entsprechend Kapitel 5 (Programmierung). Anschließend Gerät mit Betriebsartentaster in Automatikbetrieb setzen. Damit ist der Regler betriebsbereit.


## **Kapitel 12: Wartung und Garantie**

Eine Wartung des ESR-EH ist bei Einhaltung der Betriebsbedingungen nicht erforderlich. Es empfiehlt sich jedoch in Verbindung mit der turnusmäßigen Überprüfung der Kompensationsanlage eine Funktionsprüfung des Reglers durchzuführen. Bei Eingriffen in das Gerät während der Garantiezeit erlischt jeglicher Garantieanspruch.

## Kapitel 13 Hinweise bei Störungen

Bei Ziel $\cos \Phi = 1$ und induktiver Belastung wird abgeschaltet bzw. im auskompensierten Netz wird zugeschaltet Lieferung / Bezug vertauscht	Anschlüsse der Meßspannung und des Meßstromes (l und k) überprüfen! Phasenlage überprüfen
Falscher Netz $\cos \Phi$ wird angezeigt	s. oben
Anzeige: "MESSSTROM < ??" (Unterstrom)	Strom im Meßbereich? Leitungsunterbrechung? Falscher Stromwandlerfaktor? Stromwandler kurzgeschlossen?
Anzeige: "ÜBERSTROM" Alarmrelais: nach 10 min.	Stromwandlerverhältnis überprüfen (1/5A) Meßstrombereich überfahren
Anzeige: "UNTERKOMPENSIERT" Alarmrelais: nach 10 min.	Anschluß und Phasenlage überprüfen! alle Stufen zugeschaltet Ziel $\cos \Phi$ nicht erreicht: Kompensationsanlage ausreichend dimensioniert?
Anzeige: "ÜBERKOMPENSIERT" Alarmrelais: nach 10 min.	Anschluß und Phasenlage überprüfen! Kapazitives Netz obwohl alle Stufen abgeschaltet sind
Anzeige: "MESSSPANNUNG ???" Alarmrelais: nach 10 min.	Meßspannung fehlt!
Anzeige: "ÜBERTEMPERATUR" Alarmrelais: nach 10 min.	Anlagentemperatur zu hoch: Ausgänge werden unabhängig von Netzverhältnissen schrittweise abgeschaltet
Bei induktivem Netz werden Stufen ab- bzw. bei cap. Netzverhältnissen werden Stufen zugeschaltet.	Ist ein von 1 abweichender Ziel $\cos \Phi$ eingestellt, kann trotz ind. Netzbelastung die Anzeige < leuchten. Pfeile geben die Regelrichtung und nicht die Netzverhältnisse an.
Regler schaltet nicht alle Stufen zu bzw. $\cos\Phi$ ändert sich bei letzten Stufen nicht	ENDSTOPP überprüfen!
Im Automatikbetrieb werden einzelne Stufen nicht zu- oder abgeschaltet:	Überprüfen, ob im Menü "Handbetrieb / Feststufen" einzelne Stufen als Feststufen oder AUS programmiert sind
In stark unsymmetrisch belasteten Netzen kann es zu Differenzen zwischen Regelung und Blindleistungsmessung kommen, denn die Erfassung der Blindleistung erfolgt einphasig.	Durch Netzmessungen kann die für die Erfassung der Blindleistung günstigste Phase ermittelt werden, in welche dann der Stromwandler für den Meßstrom gelegt wird.
Betriebsspannung fehlt	Hinweis: keine Anzeige, Alarmrelais ist geöffnet

## Kapitel 14 Technische Daten

Typenreihe	ESR-EH....
Ausgänge	6 oder 12 (13)
Menüsprachen	D / E / ES / RU / NL / CZ / PL / F / PT / TR
Schaltleistung der Relais-Ausgänge	250VAC, 1000W
Anzahl der aktiven Ausgänge	Programmierbar
Anzeige	Beleuchtetes Grafikdisplay 2 x 16 Zeichen
Ausführung	LCD-Display; Option: O-LED Display
Anzahl der Regelreihen	20
Frei editierbare Regelreihe	1
Regelprinzip	Folgeschaltung, Kreisschaltung oder intelligentes Schaltverhalten 4-Quadrantenbetrieb
Automatische Initialisierung	JA
Betriebsspannung	110...230 VAC, +/-15%, 50 / 60Hz
Meßspannung	30...525 VAC, (L-N) oder (L-L); 50 / 60Hz
Meßstrom	X : 5 / 1A wählbar
Leistungsaufnahme	< 5 VA
Empfindlichkeit	20 mA / 10mA
Ziel cos Phi	0,1 ind. bis 0,1 cap. einstellbar
Zuschaltzeit	Wählbar von 1 sek. - 20 min.
Abschaltzeit	Wählbar von 1 sek. - 20 min.
Entladezeit	Wählbar von 1 sek. - 20 min.
Feststufen / Stufen überspringen	Programmierbar
Alarmrelais	Serienmäßig
Nullspannungsauslösung	Serienmäßig
Anzeige Netzparameter	Cos-Phi, Spannung, Scheinstrom, Frequenz, Blindleistung, Wirkleistung, Scheinleistung, fehlende kvar, Temperatur, Oberwellen
Speicherung der Maximalwerte	Spannung, Blindleistung, Wirkleistung, Scheinleistung, Scheinleistung, Temperatur, THD-V, THD-I
Speicherung Anzahl d. Schaltungen	Ja, jeder Ausgang, einzeln rücksetzbar
Speicherung der Betriebszeit	Ja, jeder Kondensator, einzeln rücksetzbar
Temperaturmeßbereich	-30°C ... 100°C
Fehlerspeicher	Register der letzten 8 Fehler (z.B. Übertemp.)
2. Parametersatz 	Programmierbar bei Version /S
Genauigkeit	Strom / Spannung: 1% Wirk-, Blind-, Scheinleistung: 2%
Gehäuse	Schalttafeleinbaugeschäft DIN 43 700, 144 x 144 x 55 mm
Masse	1 kg
Betriebsumgebungstemperatur	-20 bis +60°C
Schutzart nach DIN 40 050	Front: IP 54, Rückseite: IP 20
Sicherheitsbestimmungen	IEC 61010-1:2001, EN 61010-1:2001
Störfestigkeit	EN 50082-1:1995
EMV-Störfestigkeit	IEC 61000-4-2: 8kV IEC 61000-4-4: 4kV
Option /S485	zusätzl. externer Eingang zusätzliches frei programmierb. Melderelais; Schnittstelle RS485 Reglerkopplung möglich

## Anhang 1: Tabelle Regelreihen

Nr.	Regelreihe	Kreisschaltung
1	1 : 1 : 1 : 1 : 1 : 1 : 1 : 1 : 1 : 1 : 1 : 1	Möglich
2	1 : 2 : 2 : 2 : 2 : 2 : 2 : 2 : 2 : 2 : 2 : 2	Möglich
3	1 : 2 : 3 : 3 : 3 : 3 : 3 : 3 : 3 : 3 : 3 : 3	Möglich
4	1 : 2 : 3 : 4 : 4 : 4 : 4 : 4 : 4 : 4 : 4 : 4	Möglich
5	1 : 2 : 4 : 4 : 4 : 4 : 4 : 4 : 4 : 4 : 4 : 4	Möglich
6	1 : 2 : 3 : 6 : 6 : 6 : 6 : 6 : 6 : 6 : 6 : 6	Möglich
7	1 : 2 : 4 : 8 : 8 : 8 : 8 : 8 : 8 : 8 : 8 : 8	Möglich
8	1 : 1 : 1 : 1 : 2 : 2 : 2 : 2 : 2 : 2 : 2 : 2	Möglich
9	1 : 1 : 1 : 1 : 1 : 6 : 6 : 6 : 6 : 6 : 6 : 6	Möglich
10	1 : 1 : 2 : 2 : 2 : 2 : 2 : 2 : 2 : 2 : 2 : 2	Möglich
11	1 : 1 : 2 : 2 : 2 : 4 : 4 : 4 : 4 : 4 : 4 : 4	Möglich
12	1 : 1 : 2 : 2 : 4 : 4 : 4 : 4 : 4 : 4 : 4 : 4	Möglich
13	1 : 1 : 1 : 2 : 2 : 2 : 2 : 2 : 2 : 2 : 2 : 2	Möglich
14	1 : 1 : 2 : 3 : 3 : 3 : 3 : 3 : 3 : 3 : 3 : 3	Möglich
15	1 : 1 : 2 : 4 : 4 : 4 : 4 : 4 : 4 : 4 : 4 : 4	Möglich
16	1 : 1 : 2 : 4 : 8 : 8 : 8 : 8 : 8 : 8 : 8 : 8	Möglich
17	1 : 2 : 2 : 3 : 3 : 3 : 3 : 3 : 3 : 3 : 3 : 3	Möglich
18	1 : 2 : 3 : 4 : 4 : 8 : 8 : 8 : 8 : 8 : 8 : 8	Möglich
19	1 : 2 : 2 : 4 : 4 : 4 : 4 : 4 : 4 : 4 : 4 : 4	Möglich
20	1 : 2 : 2 : 2 : 4 : 4 : 4 : 4 : 4 : 4 : 4 : 4	Möglich
"E"	Regelreiheneditor	Möglich

### Regelreiheneditor - Programmierung von Wertigkeiten bis zu 30

Der Regelreiheneditor ermöglicht die problemlose Erstellung eigener Regelreihen, sollte die benötigte Regelreihe nicht bereits vorhanden sein.

In der "Programmierung" (Punkt 4: Regelreihe) wird die letzte Regelreihe Regelreihe E - ausgewählt und mit ENTER bestätigt. Hierdurch wird im Hauptmenü ein zusätzlicher Menüpunkt eingefügt -> der Regelreiheneditor. Dieser ist über die Taste "Betriebsart" erreichbar.



Im Regelreiheneditor können nacheinander alle Stufen mit den Auswahltasten ↑ / ↓ auf die gewünschten Wertigkeit gesetzt werden. Mit ENTER wird die jeweils nächste Stufe erreicht.

Im Regelreiheneditor können die einzelnen Stufen bis zu einer Wertigkeit von 30 (!) programmiert werden. Angezeigt wird die Wertigkeit >9 im Display wie folgt:

10=A, 11=B, 12=C, 13=D, 14=E, 15=F, 16=G .... 30=U


**Achtung:** Es können alle Regelreihen (auch abwärts) erstellt werden. Ob die erstellte Regelreihe auch "sinnvoll" ist, entscheidet der Kunde.

Die maximale Anzahl der Stufen kann durch ein programmiertes ENDSTOPP < 12 begrenzt sein.

Mit der Taste "Betriebsart" wird der Editor verlassen.

## Anhang 2: Werkseinstellung

Anmerkung: Die folgenden Werte der Werkseinstellung sind nur dann aktuell, wenn der Regler direkt ab Werk ausgeliefert wird. Ansonsten werden diese Werte durch eine Grundeinstellung des Kompensationsanlagenherstellers ersetzt. (Optimale Werte für die entsprechende Kompensationsanlage)

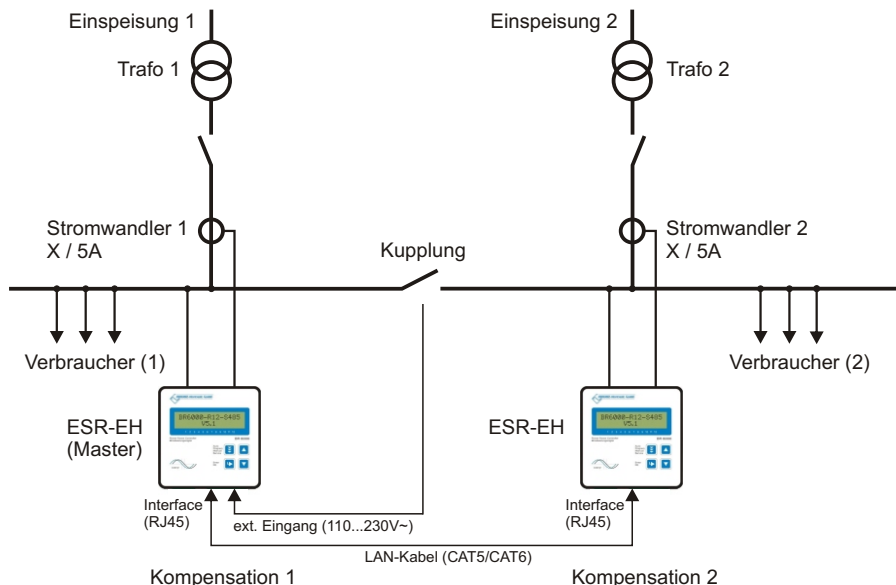
Nr.	Parameter	Werkseinstellung	Werte dieser Anlage (Vom Anlagenhersteller oder Betreiber einzutragen)
0	SPRACHWAHL	DEUTSCH	
1	I WANDLER prim.	1000 A	
2	I WANDLER sek.	5 A	
3	ENDSTOPP	12 ( 6 )	
4	REGELREIHE	1	
5	REGELPRINZIP	INTELLIGENT	
6	LEISTUNG 1. STUFE	25,00 kvar	
7	ZIEL COS-PHI	0,98 IND	
8	MEßSPANNUNG	230 V L-N	
9	U - WANDLERVERHÄLTNIS	- NEIN -	
10	ZUSCHALTZEIT	40 sek.	
11	ABSCHALTZEIT	40 sek.	
12	ENTLADEZEIT	60 sek.	
13	ALARMTEMP.	55° C	
14	MELDERELAIS *	LÜFTER	
15	LÜFTERTEMP.	30° C	
27	HARMONISCHE	7 %	
	2.Parametersatz		Werte entsprechen ab Werk dem 1. Parametersatz
	Kondensatorstufen	AUTO	
	Codezahl Expert-Mode 1	6343	Nicht veränderbar
	Codezahl Expert-Mode 2	2244	Nicht veränderbar
	Integrationszeit	1 sek.	
	Schalttrigger	66 %	
	Max. gleichzeitige Schaltleistung	4 x kleinste Stufe	
	Bediensperre	- NEIN -	
	Schaltspiele Warnung	50.000	
	Schnellentladung	- NEIN -	
	Phasenverschiebung U/I	0 °	
	C- Test	- JA -	
	C- Fehler	40%	
	Testversuche	5	
	Leistung 1. Stufe	0 ...255 kvar	
	Regelung	3-phasig	
	Protokoll *	MODBUS-RTU	
	Baudrate*	9600	
	Adresse *	1	
	Anzahl MMI*	1	
	ASCII Sendezeit*	10 sek.	* versionsabhängig



### Anhang 3: Rückwirkungsfreie Kopplung von 2 Kompensationsanlagen (ohne Summenstromwandler)

Die Kopplung zweier Kompensationsanlagen über das Interface der Blindleistungsregler ESR-EH ersetzt die vorherige "Master-Slave" Lösung und bietet darüberhinaus folgende Vorteile:

- kein Summenstromwandler sowie keine Stromwandlerumschaltung notwendig
- einfachere Installation, echtes symmetrisches Regeln der beiden Kompensationssysteme



#### Anwendung:

Zwei separate Anlagen arbeiten an 2 Trafoeinspeisungen; es existiert eine Kupplung mit Koppelschalter zwischen beiden Systemen:

- 1) Kupplung ist geöffnet: beide Anlagen arbeiten autonom und völlig unabhängig voneinander
- 2) Kupplung ist geschlossen: Durch die Reglerkopplung werden beide Anlagen im Parallelbetrieb betrieben. Unerwünschte gegenseitige Beeinflussungen der Kompensationsanlagen bei Betrieb an einer gemeinsamen Sammelschiene (Pendeln) werden ausgeschlossen. Es werden in jeder Anlage **symmetrisch jeweils Stufen gleicher Leistung** zugeschaltet. Die Anlage wird somit leistungsmäßig symmetriert. Für einen optimalen Betrieb sollten daher möglichst immer 2 Anlagen gleicher Größe gekoppelt werden.

#### Beschreibung:

Bei der Reglerkopplung wird der jeweilige Strom von beiden Reglern erfasst. Die Messwerte der Differenzblindleistung werden über die Schnittstelle an den "Master" übermittelt; der die Schaltungen beider Regler steuert und synchronisiert. Somit ist keine zusätzliche Installation notwendig.

#### Installation:

Die Kopplung der 2 Blindleistungsregler ESR-EH erfolgt über die Schnittstelle (RJ45-Buchse) mittels Standard LAN-Kabel. Das Signal "Koppelschalter geschlossen" ist auf den potentialfreien externen Eingang eines Reglers (Master) zu führen.

#### Programmierung:

1. Am "Master"-Regler ist folgende Programmierung durchzuführen:  
PROGRAMMIERUNG: 16 EXTERNER EINGANG: KOPPELBETRIEB
2. Am Regler der 2. Anlage sind folgende Einstellungen zu programmieren:  
EXPERTENMODE (6343): 19 PROTOKOLL: MODBUS RTU  
20 BAUDRATE: 38400  
21 ADRESSE: 1

Weitere Einstellungen sind nicht notwendig.

## Anhang 4: Gemischt-dynamische Kompensation und Kaskadierung von Reglern

Gemischt-dynamische Anlagen besitzen die Vorteile dynamischer Anlagen, können jedoch preiswerter angeboten werden. (Schnell wechselnde Lasten werden dynamisch kompensiert, Grundlasten und langsam wechselnde Lasten werden konventionell kompensiert)

Speziell für diese Fälle wurde der Hybridregler ESR-EH-HYBRID konzipiert. Dieser unterstützt bis zu 6 Transistorausgänge (zum Schalten von Thyristormodulen) und 6 Relaisausgänge (zum Schalten von Kondensatorschützen).

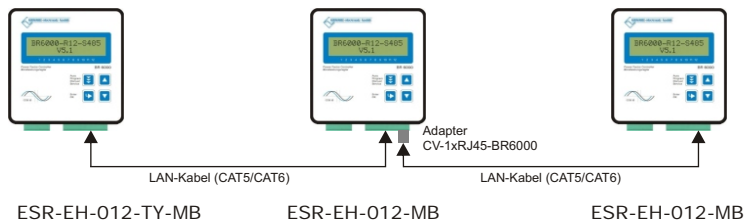
In Anlagen, bei denen mehr als jeweils 6 Ausgänge erforderlich sind, können ab Softwareversion 5.2 die folgenden Applikationen verwendet werden:

### Variante 1:

#### Hybridsystem mit einem dynamischen und 1-2 Standard-Blindleistungsreglern für bis zu 36 Ausgängen

Programmierung im "Expert-Mode1:"

PROTOKOLL:	[Master Hybrid]	[Slave Hybrid]	[Slave Hybrid]
BAUDRATE:	[38400]	[38400]	[38400]
ADRESSE :		[1]	[2]
ANZAHL ...:	ESR-EH-012 [1], [2]		

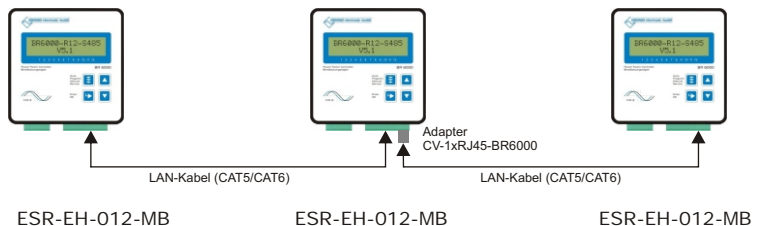


### Variante 2:

#### Erweiterung von Kompensationsanlagen bis zu 36 Ausgängen durch Kaskadierung von 2 oder 3 Standardreglern BR6000 mit Schnittstelle; die Regler arbeiten symmetrisch!

Programmierung im "Expert-Mode1:"

PROTOKOLL:	[Master Mode]	[Slave Mode]	[Slave Mode]
BAUDRATE:	[38400]	[38400]	[38400]
ADRESSE:		[1]	[2]
ANZAHL...:	BR6000-R12 [1], [2]		



## **Anhang 5: Stromüberwachung der Kondensatoren mit ENA6000 (Eigenstrommessung)**

### **Anwendung:**

Für die permanente echte Stromüberwachung der Kompensationsanlage (Gesamtstrom) sowie zur Überwachung der einzelnen Ströme in den Kondensatorabzweigen wird der Einsatz des Multimes-Interface ENA6000 als Zubehör zum ESR-EH empfohlen. (Eigenstrommessung)

Durch die Überwachung des Kondensatornennstromes durch das ENA6000 werden gefährliche Netzzustände (z.B. Oberwellenströme, die zur Zerstörung des Leistungskondensators führen können) erkannt. In diesem Fall schaltet der Blindleistungsregler die betreffenden Stufen ab, solange die Gefährdung vorhanden ist. Durch die Nennstromüberwachung werden die Zustände der Kondensatoren (Schädigung, Alterung) erkannt und eventuelle Folgeschäden verhindert. Der Einsatz des ENA6000 erhöht die Zuverlässigkeit der Anlage.

### **Funktion:**

Das ENA6000 misst den Gesamt-**Anlagenstrom**. Hierfür ist ein Stromwandler in der Einspeisung der Kompensationsanlage notwendig. Bei jeder Schalthandlung wird der aktuelle Kondensatorstrom überprüft und mit dem jeweiligen Kondensatornennstrom verglichen. Zwischen den Schaltungen wird der Gesamt-Anlagenstrom überwacht.

Kondensatorstufen, deren Betriebsstrom zu klein (<60%) ist, können abgeschaltet werden. Der Ausgang kann deaktiviert werden - im Display erscheint "E" (Error) für die betroffene Stufe. Das Alarmrelais wird gesetzt. Ein Reaktivieren der Stufe ist im Handbetrieb-Menü möglich.

Bei zu hohem Strom (>130%) wird der Kondensator abgeschaltet - Anzeige im Display als invertiertes Kondensatorsymbol. Der Strom wird weiter zyklisch getestet- der Kondensator bei Erreichen des Nennstroms wieder zugeschaltet.

Ist der Gesamt-Anlagenstrom zu hoch, werden nacheinander Stufen abgeschaltet und das Störmelderelais gesetzt. Es wird zyklisch geprüft, ob der Strom wieder im Nennbereich liegt.

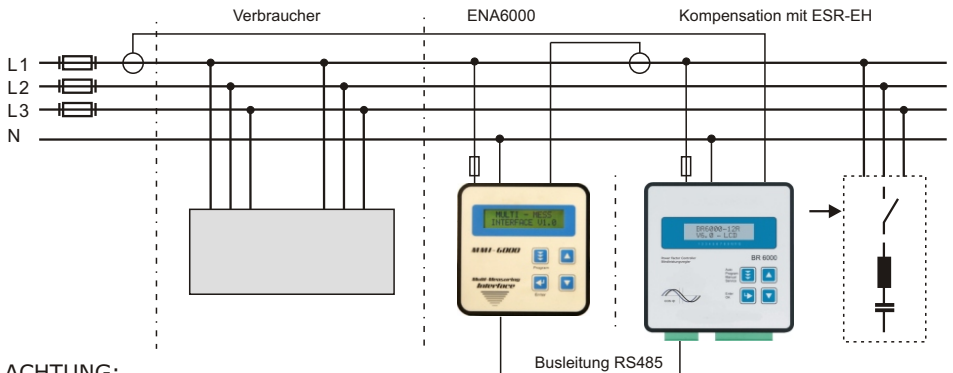
### **Einstellung am ENA6000:**

- Betriebsart: Kopplung ENA-ESR-EH
- Netz: 3-phasig

### **Einstellungen ESR-EH: (ExpertMode)**

- Protokoll: Master-ENA
- Baudrate
- Anzahl angeschlossener ENA
- Oberwert (%), Unterwert (%)  
( Nenngrenzwerte der Kondensator- bzw. Anlagenleistung )

### **Prinzipschaltung:**



### **ACHTUNG:**

- Für die Bus-Verdrahtung ist geschirmtes Kabel zu verwenden!
- Die Busverdrahtungen (ankommende und abgehende Leitungen) sind immer direkt bis ans Gerät zu führen!
- Bei den Geräten am Ende des Buskabels sind die im Gerät integrierten Abschlußwiderstände zu aktivieren. (DIP-Schalter ON)

## Anhang 6: Register MODBUS Protokoll

Die Beschreibung des ausführlichen MODBUS-Protokolls mit allen verfügbaren Funktionen in der aktuellsten Version befindet sich auf der Software-CD zum Gerät.

Die Software-CD ist im Lieferumfang jedes Blindleistungsreglers mit Schnittstelle (Versionen .../S485) enthalten.

### MODBUS PROTOKOLL - Beispiele

MODBUS - Function 3 ( nur Leseregister ) Beispiel Meßspannung				MODBUS - Function 6 ( nur Schreibregister ) Beispiel Fernsteuerung ( Fernzuschalten )			
Antwort				Antwort			
Byte 1:	Slave Adresse	1	Sl. Adresse	1	Slave Adresse	1	1
Byte 2:	Functioncode	3	Funct. code	3	Functioncode	6	6
Byte 3:	Reg.start adress "H"	0	Anzahl Bytes	2	Registeradr. "H"	0	0
Byte 4:	Reg.start adress "L"	20	Daten H	0	Registeradr. "L"	40	40
Byte 5:	Reg. nummer "H"	0	Daten L	233	Reg.wert H (Daten1)	1*	1
Byte 6:	Reg. nummer "L"	1	CRC L	121	Reg.wert L (Daten2)	3*	3
Byte 7:	CRC Prüfcode "L"	196	CRC H	202	CRC Prüfcode "L"	72	72
Byte 8:	CRC Prüfcode "H"	14			CRC Prüfcode "H"	83	83
				* Reg.wert 1 = Zuschalten mit max. 1 Stufe (1)			
				* Reg.wert 3 = Fernzuschalten (3)			

### Hinweis:

Aufgrund der Priorität der Regelfunktionen vor dem Datenaustausch sollte beachtet werden, dass pro Befehl maximal 12 aufeinanderfolgende Werte (s.Tabelle) im Block übertragen werden. Desweiteren sollte der Aufruf von Parametern nicht öfter als 1x / Sekunde erfolgen !

Einstellung: 8 Datenbit, 1 Stoppbit, Parität: 0

AUTO MODE

cosφ 0.84 IND  
++++

Programmierung

REGELREIHEN-EDITOR

AUTO-INIT  
[ NEIN ]

- 1 NETZSPANNUNG 230.0 V
- 2 SCHEINSTROM 88.88 A
- 3 BLINDLEISTUNG 88.88 kvar
- 4 WIRKLEISTUNG 88.88 kW
- 5 SCHEINLEISTUNG 88.88 kVA
- 6 DIFF BLINDLEISTG 88.88 kvar
- 7 FREQUENZ 50.0 Hz
- 8 TEMPERATUR 25.0°C
- 9 HARMONISCHE [ 3. ]  
U: 0.5% - I: 0.1%
- 10 HARMONISCHE THD  
U: 0.5% I: 0.3%
- 11 KOMP-LEISTUNG 88.88 kvar
- 12 ARBEIT 88.88 kWh ( + )
- 13 SOFTWARE V 6.0 - LCD

ZURÜCK ZU 1

Wird 60 Sek. keine Taste betätigt, erfolgt automatisch der Rücksprung in Automatikbetrieb

Die hellgrau hinterlegten Felder sind nur in Abhängigkeit verschiedener Einstellungen aktiv und werden wenn nicht benötigt - ausgeblendet.

- 0 SPRACHWAHL [ DEUTSCH ]
- 1 I-WANDLER PRIM [ 1000 ] A / X
- 2 I-WANDLER SEK 1000 / [ 5 ] A
- 3 ENDSTOPP 12  
\*\*\*\*\*
- 4 REGELREIHE 1 [ 1 1 1 1 1 1 1 1 1 1 ]
- 5 REGELPRINZIP [ INTELLIGENT ]
- 6 LEISTUNG 1.STUFE [ 25 ] ,00 kvar
- 7 ZIEL COS PHI [ 0.98 ] IND
- 8 MESSSPANNUNG [ 230 ] V L / N
- 9 U- WANDLER [ NEIN ]
- 10 ZUSCHALTZEIT [ 40 ] s
- 11 ABSCHALTZEIT [ 40 ] s
- 12 ENTLADEZEIT [ 60 ] s
- 13 ALARM TEMP. [ 55 °C ]
- 14 MELDERELAIS [ LÜFTER ]
- 15 LÜFTER TEMP. [ 30 °C ]

- WERTIGKEIT [ 1 ]  
1 ① 2 2 2 2 2 2 2 2 2 2
- WERTIGKEIT [ 2 ]  
1 1 ② 2 2 2 2 2 2 2 2
- WERTIGKEIT [ 2 ]  
1 1 2 ③ 2 2 2 2 2 2 2 2
- WERTIGKEIT [ 2 ]  
1 1 2 2 ④ 2 2 2 2 2 2 2 2
- WERTIGKEIT [ 2 ]  
1 1 2 2 2 2 ⑤ 2 2 2 2 2 2

Bis letzter Kondensator

ZURÜCK ZU 1

Ändern der Werte mit den Tasten:

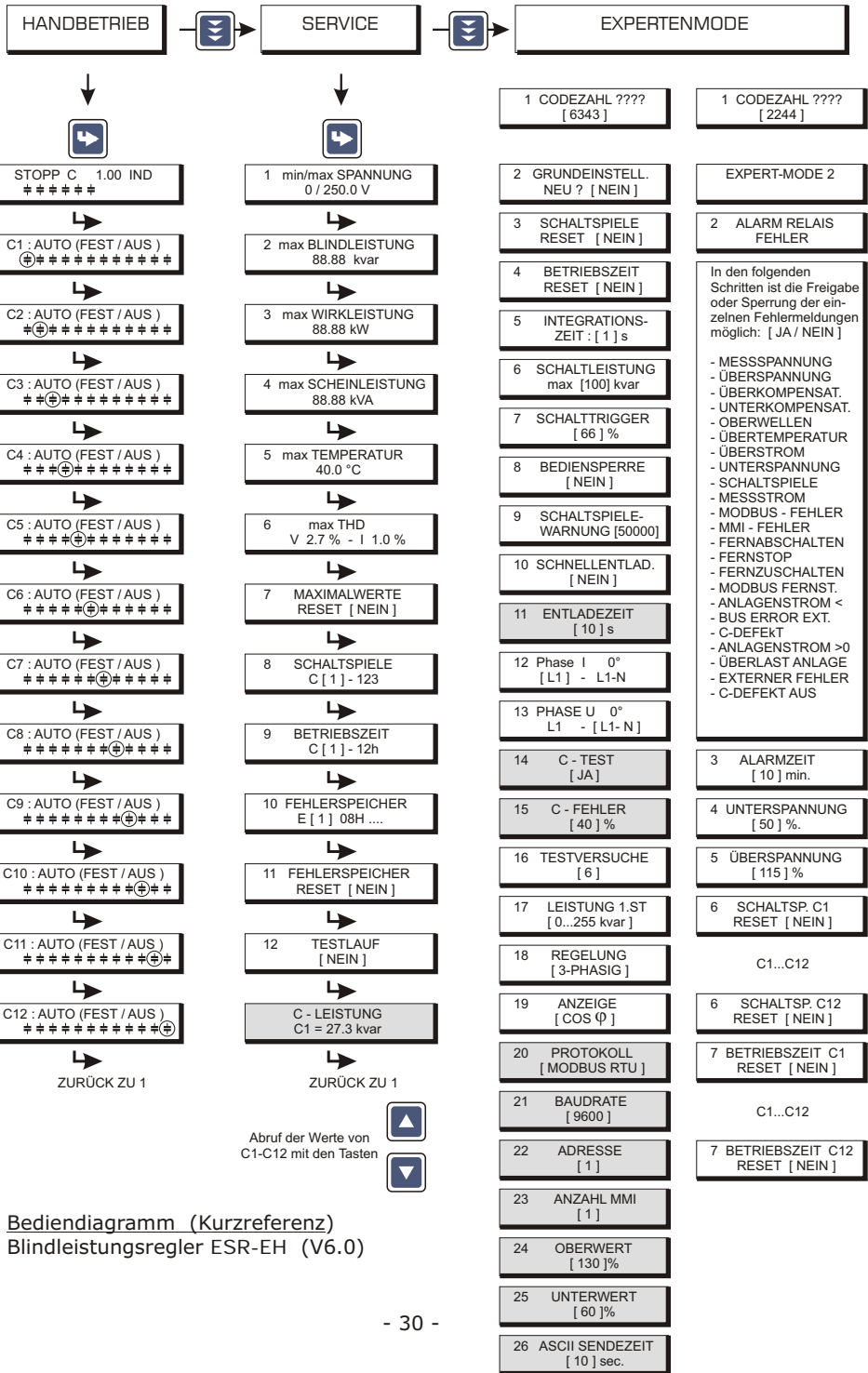


- 16 EXT. EINGANG [ NEIN ]
- 17 ... 26 Einstellungen für 2. Parametersatz
- 27 HARMONISCHE THD-V [ 7 ] %
- \*\*\* KONTRAST \*\*\*  
\*\*\*\*\* [ 7 ] \*\*\*\*\*
- GRUNDEINSTELLUNG  
RESET - NEIN -

ZURÜCK ZU 1

Werte im 2. Parametersatz

- 17 I-WANDLER PRIM.
- 18 I-WANDLER SEK.
- 19 ENDSTOP
- 20 REGELREIHE
- 21 REGELPRINZIP
- 22 LEISTUNG 1. STUFE
- 23 ZIEL COS PHI
- 24 ZUSCHALTZEIT
- 25 ABSCHALTZEIT
- 26 ENTLADEZEIT



Bediendiagramm (Kurzreferenz)  
Blindleistungsregler ESR-EH (V6.0)