

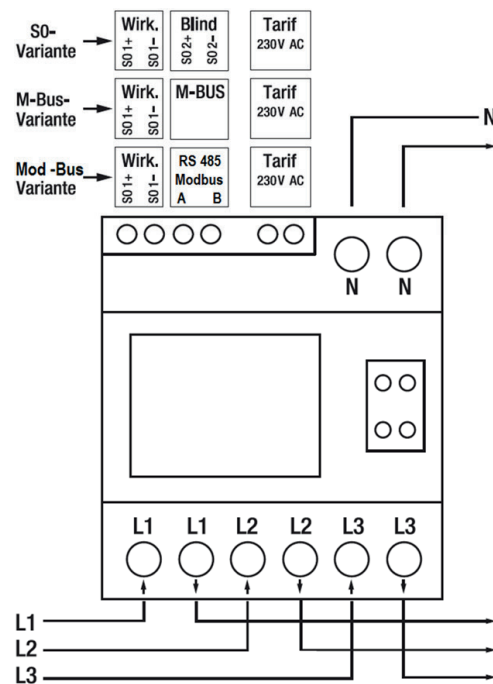
TYPENÜBERSICHT

- EZM-85-S0, 2 Impulsausgänge
- EZM-85-Modbus, 1 Impulsausgang, RS-485 Modbus Schnittstelle
- EZM-85-M-Bus, 1 Impulsausgang, RS-485 M-Bus Schnittstelle

EIGENSCHAFTEN

- Großes LC-Display
- Reiheneinbaugerät (4 TE-Breite)
- MID-Beglaubigung
- Zweitarif-Zähler (HT/NT-Umschalteingang)
- Freigabe für Photovoltaik-Energiemessung und Abrechnungszwecke
- 2 Impulsausgänge (Wirk- und Blindenergie)
- Schnittstellenpot für Modbus oder M-Bus
- Einbindung in das ESKAP-Energiemanagementsystem möglich

ANSCHLUSS



BESONDERHEITEN

MULTIMETERFUNKTION

Anzeige von Strom, Spannung und Verbrauch sowie der Schein-, Wirk-, und Blindleistung

VERRECHNUNGSMESSGERÄT

durch MID-Konformitätskennzeichnung

2-TARIF ENERGIEZÄHLER

für Wirk- und Blindleistungsmessung mit Rücklaufsperrung für Direktanschluss bis 85 A

PHOTOVOLTAIK ENERGIEMESSUNG

Freigabe für den Energiezähler mit erweitertem Messbereich von 2 kHz bis 150 kHz vorhanden

SCHNITTSTELLENOPTION

RS-485 Modbus oder M-Bus
Anschluss an das ESKAP Energiemanagementsystem

TECHNISCHE DATEN

TYPENREIHE

MESSGRÖSSE
MESSSPANNUNG
HILFSSPANNUNG

MESSSTROM
GRENZSTROMSTÄRKE
ANLAUFSTROM

EZM-85-S0

Wirk- und Blindenergie
3 x 230 / 400 V, 50 - 60 Hz
aus Mess-Spannung
2 Klemmen für Neutraleiter zum Durchschleifen
Direktanschluss 0,25 A ... 85 A
I_{max} = 85 A
I_{st} = 0,02 A

NORMEN

EN50470-1:2006
EN50470-3:2006

FREIGABE FÜR PHOTOVOLTAIK

ENERGIEMESSUNG

erweiterter Messbereich (2 kHz - 150 kHz)

GEHÄUSE

MONTAGE

SCHUTZKLASSE

Reiheneinbaugerät nach Norm DIN 43880:1988 in Baugröße 1
Gehäusebreite 4 TE = 72 mm, Montage auf 35 mm Hutschiene
IP51 für die Installation in einem Schaltschrank mit mindestens
IP44 Schutz oder höher

SONSTIGES

MID-KONFORMITÄT
GENAUIGKEITSKLASSE
S0-IMPULSAUSGÄNGE

2-TARIFZÄHLER

nach Modul B + D für Verrechnung zugelassen
Wirkenergie: B (Klasse 1); Blindenergie: A (Klasse 2)
2 x S0-Ausgänge (1 x Wirkenergie, 1 x Blindenergie)
Impulswertigkeit programmierbar (Standard 5000 Imp./kWh)
Tarifumschaltung HT/NT über externen Kontakt mit 230 VAC

OPTIONEN

GERÄT MIT MODBUS SCHNITTSTELLE

EZM-85-Modbus
Schnittstelle RS-485, Protokoll Modbus-RTU oder ASCII
Anschluss an das ESKAP Energiemanagementsystem
EZM-85-M-Bus, Anschluss an einem M-Bus Master
EZM-Adapter-SM002

GERÄT MIT M-BUS SCHNITTSTELLE

EINBAURAHMEN FÜR SCHALTSCHRANKTÜR

ENERGIEDATENERFASSUNG

Energiezähler

EZM-85(5//1)-S0

Anschluss über S0-Impulsausgang

EVU Impulse

EnergieController

ESD 1400-XP-MB

Energiedatenerfassung

12 S0-Impulseingänge

Modbus Schnittstelle

für Zähler und Messgeräte

über Modbus (RS-485)

Energiezähler

EZM-85(5//1)-Mod-BUS

Anschluss über Modbus (RS-485)

